

| 1 | 2 | 3 | 4 | 5 | 6 | 7 | 8 | 9 | 10 |
|---|----|-----------------|--------------|---|---|---|---|--|--|
| 129 | 15 | 3160-8104344 | 45 3149 1349 | 1 | 1 | 1 | 1 | Кронштейн крепления бокового воздуховода вентиляции правый | Ventilation side air pipe r.h. bracket |
| | 16 | 3160-8104342 | 45 3149 1347 | 1 | 1 | 1 | 1 | Кронштейн крепления воздуховодов верхний | Ventilation air pipe upper bracket |
| | 17 | 3160-8104041 | 45 3149 2399 | 1 | 1 | 1 | 1 | Сопло вентиляции кузова боковое левое | Body ventilation side l.h. nozzle |
| | 18 | 3160-8104345 | 45 3149 3527 | 1 | 1 | 1 | 1 | Кронштейн крепления бокового воздуховода вентиляции левый | Ventilation side air pipe l.h. bracket |
| Подгруппа 8108. Обогрев боковых стекол кузова | | | | | | | | | |
| Subgroup 8108. Body Side Glasses Hot-Air Defroster | | | | | | | | | |
| 129 | 19 | 3160-8108031-10 | | 1 | 1 | 1 | 1 | Воздуховод обдува бокового стекла с уплотнителем левый | Side glass defroster l.h. air pipe with seal |
| | 20 | 3160-8108063 | | 1 | 1 | 1 | 1 | Сопло обдува бокового стекла левое | Side glass defroster l.h. nozzle |
| | 21 | 3160-8108054 | | 2 | 2 | 2 | 2 | Уплотнитель воздуховода обдува бокового стекла | Side glass defroster air pipe seal |
| | 22 | 3160-8108033-10 | | 1 | 1 | 1 | 1 | Воздуховод обдува бокового стекла левый | Side glass defroster l.h. air pipe |
| | 23 | 3160-8108062 | | 1 | 1 | 1 | 1 | Сопло обдува бокового стекла правое | Side glass defroster r.h. nozzle |
| | 24 | 3160-8108032-10 | | 1 | 1 | 1 | 1 | Воздуховод обдува бокового стекла правый | Side glass defroster r.h. air pipe |
| | 25 | 3160-8108030-10 | | 1 | 1 | 1 | 1 | Воздуховод обдува бокового стекла с уплотнителем правый | Side glass defroster r.h. air pipe with seal |
| Подгруппа 8109. Управление отопителем кузова | | | | | | | | | |
| Subgroup 8109. Body Heater Control | | | | | | | | | |
| 130 | 1 | 452-3717035 | 45 3111 7700 | 1 | 1 | 1 | 1 | Втулка уплотнительная проводов | Wire sealing grommet |
| | 2 | 3160-8109150 | 45 3149 1364 | 1 | 1 | 1 | 1 | Держатель кронштейна управления отопителем в сборе | Heater control bracket holder in assy |
| | 3 | 3160-8109135 | 45 3149 2341 | 8 | 8 | 8 | 8 | Скоба крепления тяги рычагов управления отопителем | Heater control lever rod clamp |
| | 4 | 3160-8109170 | 45 3149 1370 | 1 | 1 | 1 | 1 | Тяга привода заслонки рециркуляции в сборе | Recirculation shutter linkage rod in assy |
| | 5 | 3160-8109172 | 45 3149 1371 | 1 | 1 | 1 | 1 | Оболочка тяги привода заслонки рециркуляции | Recirculation shutter linkage rod sheath |
| | 6 | 3160-8109174 | 45 3149 2393 | 1 | 1 | 1 | 1 | Тяга привода заслонки рециркуляции | Recirculation shutter linkage rod |
| | 7 | 3160-8109020 | 45 3149 1360 | 1 | 1 | 1 | 1 | Рычаги управления отопителем в сборе | Heater control levers in assy |
| | 8 | 3160-8109462 | 45 3149 1376 | 1 | 1 | 1 | 1 | Пластина символов рычагов управления отопителем | Heater control lever symbol plate |
| | 9 | 3160-8109044 | 45 3149 2380 | 3 | 3 | 3 | 3 | Рукоятка рычагов управления отопителем | Heater control lever knob |
| | 10 | 252173-П29 | 45 9816 1453 | 4 | 4 | 4 | 4 | Шайба 5 зубчатая с внутренними зубцами | Washer 5 with inner teeth |
| | 11 | 1/76701/01 | 45 9979 2519 | 4 | 4 | 4 | 4 | Винт 4,3x12,7 | Screw 4.3x12.7 |
| | 12 | 3160-8109176 | 45 3149 1372 | 1 | 1 | 1 | 1 | Тяга привода заслонок отопителя в сборе | Heater shutter linkage rod in assy |
| | 13 | 3160-8109178 | 45 3149 2394 | 1 | 1 | 1 | 1 | Оболочка тяги привода заслонок отопителя | Heater shutter linkage rod sheath |
| | 14 | 3160-8109179 | 45 3149 2395 | 1 | 1 | 1 | 1 | Тяга привода заслонок отопителя | Heater shutter linkage rod |
| | 15 | 3160-8109120 | 45 3149 1360 | 1 | 1 | 1 | 1 | Тяга управления краном отопителя в сборе | Heater cock control rod in assy |
| | 16 | 3160-8109122 | 45 3149 1361 | 1 | 1 | 1 | 1 | Оболочка тяги управления краном отопителя в сборе | Heater cock control rod sheath in assy |
| | 17 | 3160-8109130 | 45 3149 1362 | 1 | 1 | 1 | 1 | Тяга управления краном отопителя | Heater cock control rod |

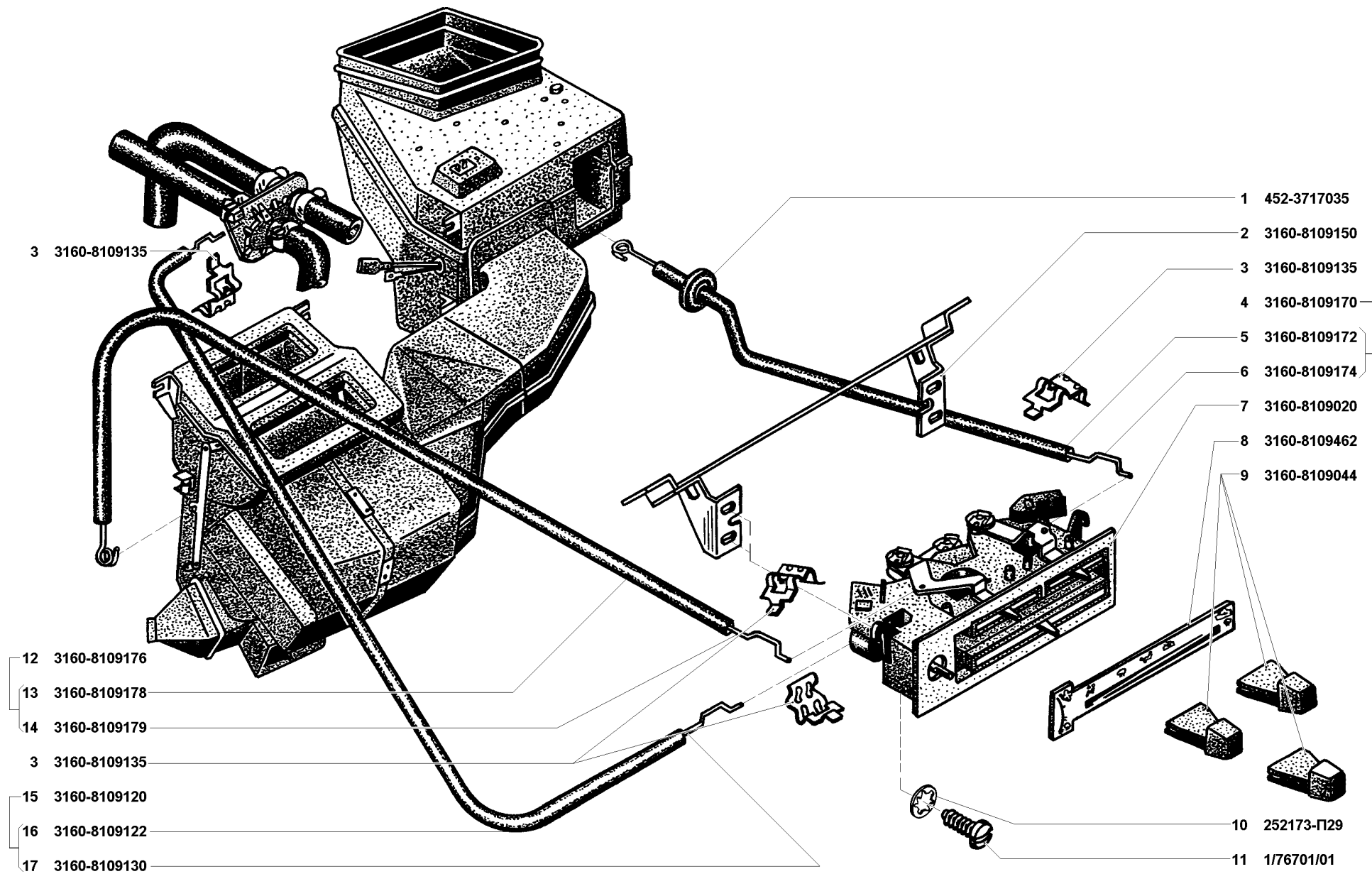


Рис. 130. Управление отопителем кузова (8109)
 Fig. 130. Body heater control (8109)

| 1 | 2 | 3 | 4 | 5 | 6 | 7 | 8 | 9 | 10 |
|--|----|-----------------|--------------|----|----|----|----|--|--|
| Подгруппа 8119. Воздухозаборник Subgroup 8119. Air Intake | | | | | | | | | |
| 131 | 1 | 3160-8119010-20 | | 1 | 1 | 1 | 1 | Воздухозаборник отопителя в сборе | Heater air intake in assy |
| | 2 | 3160-8101091 | | 1 | 1 | 1 | 1 | Вентилятор отопителя в сборе | Heater fan in assy |
| | 3 | 3160-8101110 | | 7 | 7 | 7 | 7 | Скоба крепления кожухов отопителя | Heater housing clamp |
| | 4 | 3160-8101083 | | 1 | 1 | 1 | 1 | Кожух защитный электродвигателя отопителя | Heater electric motor protective shell |
| | 5 | 3160-8101078 | | 1 | 1 | 1 | 1 | Электродвигатель отопителя с вентилятором в сборе | Heater electric motor with fan in assy |
| | 6 | 3160-8101080 | | 1 | 1 | 1 | 1 | Электродвигатель 45.3730 отопителя | Heater electric motor 45.3730 |
| | 7 | 3160-8101130 | | 1 | 1 | 1 | 1 | Вентилятор отопителя | Heater fan |
| | 8 | 3160-8101096 | | 1 | 1 | 1 | 1 | Кожух вентилятора отопителя (правая часть) | Heater fan housing (r.h. part) |
| | 9 | 3160-8101197 | | 1 | 1 | 1 | 1 | Уплотнитель вентилятора отопителя | Heater fan seal |
| | 10 | 3160-8101097 | | 1 | 1 | 1 | 1 | Кожух вентилятора отопителя (левая часть) | Heater fan housing (l.h. part) |
| | 11 | 252037-П29 | 45 9811 1255 | 5 | 5 | 5 | 5 | Шайба 6 | Washer 6 |
| | 12 | 201420-П29 | 45 9346 1506 | 2 | 2 | 2 | 2 | Болт М6х20 | Bolt M6x20 |
| | 13 | 3160-1308030 | 45 3149 2308 | 2 | 2 | 2 | 2 | Втулка упругая крепления электровентилятора | Electric fan rubber bushing |
| | 14 | 250608-П29 | 45 9553 1254 | 2 | 2 | 2 | 2 | Гайка М6 | Nut M6 |
| | 15 | 224597-П29 | 45 9462 1079 | 2 | 2 | 2 | 2 | Винт М5х10 | Screw M5x10 |
| | 16 | 250462-П29 | 45 9553 1052 | 8 | 8 | 8 | 8 | Гайка М4 | Nut M4 |
| | 17 | 252002-П29 | 45 9811 1203 | 8 | 8 | 8 | 8 | Шайба 4 | Washer 4 |
| | 18 | 3160-8109135 | | 2 | 2 | 2 | 2 | Скоба крепления тяги рычагов управления отопителем | Heater control lever rod clamp |
| | 19 | 3160-8119100 | | 1 | 1 | 1 | 1 | Стойка крепления троса управления заслонкой рециркуляции в сборе | Recirculation shutter control cable post in assy |
| | 20 | 1/32719/01 | 45 9962 2301 | 8 | 8 | 8 | 8 | Винт М4х10 | Screw M4x10 |
| | 21 | 3160-8119028-20 | | 1 | 1 | 1 | 1 | Рамка кожухов воздухозаборника | Air intake housing frame |
| | 22 | 1/56122/01 | | 39 | 39 | 39 | 39 | Винт самонарезающий 3,6х12,7 | Self-tapping screw 3.6x12.7 |
| | 23 | 258002-П29 | 45 9871 1003 | 1 | 1 | 1 | 1 | Шплинт 1,5х16 | Cotter 1.5x16 |
| | 24 | 293221-П29 | 45 9952 6103 | 1 | 1 | 1 | 1 | Шайба 6 | Washer 6 |
| | 25 | 3160-8119031 | 45 3149 2574 | 1 | 1 | 1 | 1 | Заслонка рециркуляции с уплотнителем в сборе | Recirculation shutter with seal in assy |
| | 26 | 3160-8119094 | 45 3149 2336 | 2 | 2 | 2 | 2 | Кронштейн крепления воздухозаборника | Air intake bracket |
| | 27 | 3160-8119046 | 45 3149 2332 | 1 | 1 | 1 | 1 | Уплотнитель окна рециркуляции | Recirculation aperture weatherstrip |
| | 28 | 3160-8119021-20 | 45 3149 2321 | 1 | 1 | 1 | 1 | Корпус воздухозаборника нижний в сборе | Air intake lower body in assy |
| | 29 | 3160-8119023-20 | | 1 | 1 | 1 | 1 | Корпус воздухозаборника нижний | Air intake lower body |
| | 30 | 3160-8119048 | 45 3149 2333 | 1 | 1 | 1 | 1 | Уплотнитель коробки воздухопритока | Air inflow box seal |
| | 31 | 3160-8119054-20 | 45 3149 2334 | 1 | 1 | 1 | 1 | Щиток водоотражательный воздухозаборника | Air intake water repellent shield |
| | 32 | 3160-3729010 | 45 3149 2440 | 1 | 1 | 1 | 1 | Резистор добавочный | Auxiliary resistor |
| | 33 | 1/56111/01 | | 1 | 1 | 1 | 1 | Винт М3х8 | Screw M3x8 |
| | 34 | 252000-П29 | 45 9811 1202 | 1 | 1 | 1 | 1 | Шайба 3 | Washer 3 |
| | 35 | 3160-8119022-20 | | 1 | 1 | 1 | 1 | Корпус воздухозаборника верхний | Air intake upper body |

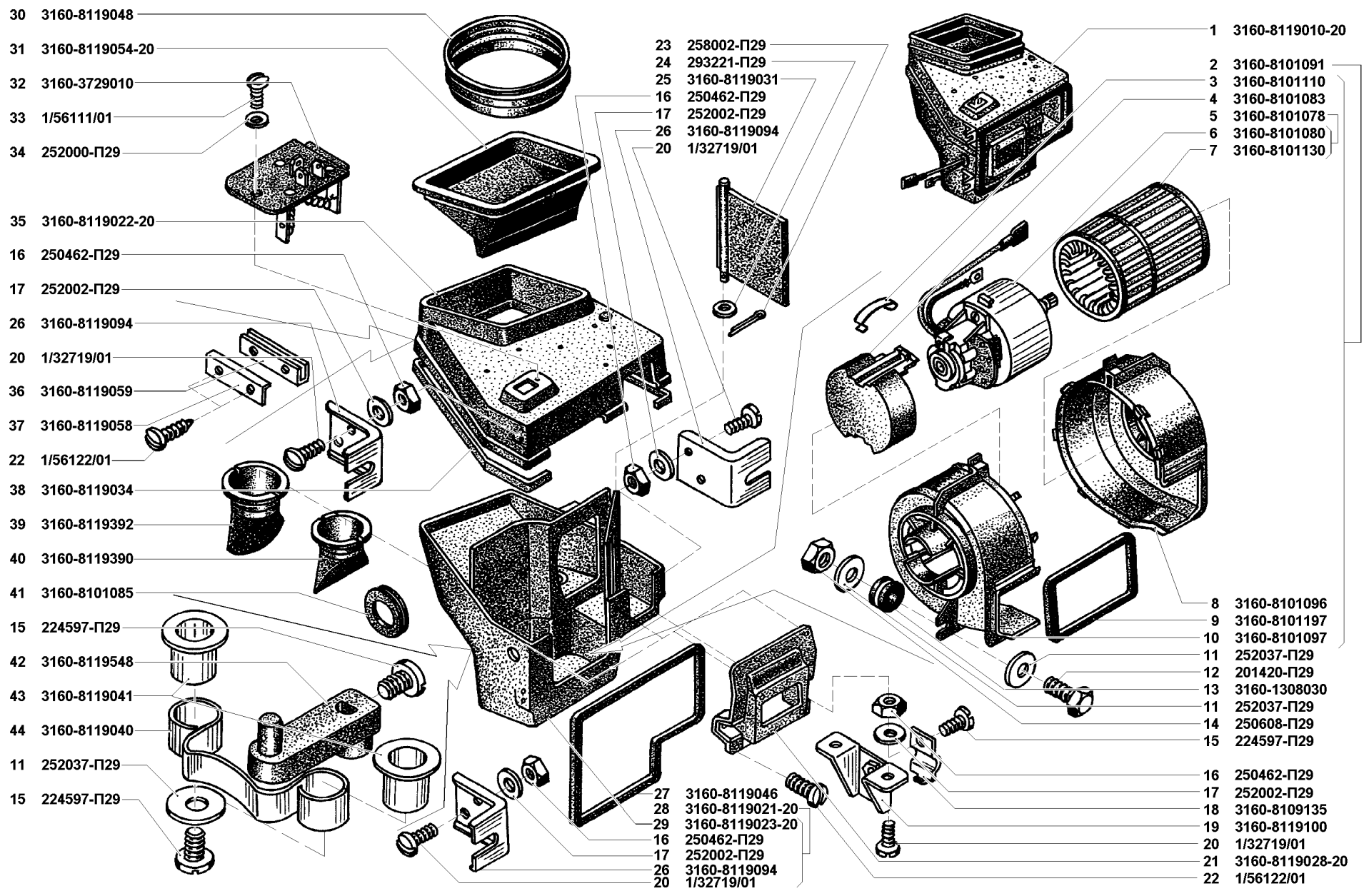


Рис. 131. Воздухозаборник (8119)

Fig. 131. Air intake (8119)

| 1 | 2 | 3 | 4 | 5 | 6 | 7 | 8 | 9 | 10 |
|-----|----|--------------|--------------|----|----|----|----|--------------------------------------|------------------------------------|
| 131 | 36 | 3160-8119059 | | 13 | 13 | 13 | 13 | Скоба крепления внутренняя | Fastening clamp, inner |
| | 37 | 3160-8119058 | | 13 | 13 | 13 | 13 | Скоба крепления наружная | Fastening clamp, outer |
| | 38 | 3160-8119034 | | 1 | 1 | 1 | 1 | Лента уплотнительная | Sealing band |
| | 39 | 3160-8119392 | 45 3149 2310 | 1 | 1 | 1 | 1 | Клапан для слива воды центральный | Water drain central valve |
| | 40 | 3160-8119390 | 45 3149 2309 | 1 | 1 | 1 | 1 | Клапан для слива воды | Water drain valve |
| | 41 | 3160-8101085 | 45 3149 2313 | 1 | 1 | 1 | 1 | Уплотнитель | Seal |
| | 42 | 3160-8119548 | 45 3149 3804 | 1 | 1 | 1 | 1 | Рычаг с втулкой в сборе | Lever with bush in assy |
| | 43 | 3160-8119041 | 45 3149 2331 | 2 | 2 | 2 | 2 | Втулка | Bush |
| | 44 | 3160-8119040 | 45 3149 2330 | 1 | 1 | 1 | 1 | Пружина рычага заслонки рециркуляции | Recirculation shutter lever spring |

ГРУППА 82. ПРИНАДЛЕЖНОСТИ КУЗОВА
GROUP 82. BODY ACCESSORIES

Подгруппа 8201. Зеркала
Subgroup 8201. Mirrors

| | | | | | | | | | |
|-----|----|--------------|--------------|---|---|---|---|---|--------------------------------|
| 132 | 1 | 252004-П29 | 45 9811 1205 | 6 | 6 | 6 | 6 | Шайба 6 | Washer 6 |
| | 2 | 1/03770/01 | 45 9962 2102 | 6 | 6 | 6 | 6 | Винт М6х25 | Screw M6x25 |
| | 3 | 3160-8201061 | | 1 | 1 | 1 | 1 | Зеркало заднего вида левое в сборе | Rear-view mirror in assy |
| | 4 | 3160-8201387 | | 1 | 1 | 1 | 1 | Облицовка передней двери левая | Front door l.h. facing |
| | 5 | 469-5101290 | 45 3149 3267 | 4 | 4 | 4 | 4 | Заглушка | Plug |
| | 6 | 240639-П29 | 45 9622 1029 | 4 | 4 | 4 | 4 | Винт М5х22 | Screw M5x22 |
| | 7 | 3160-8201386 | | 1 | 1 | 1 | 1 | Облицовка передней двери правая | Front door r.h. facing |
| | 8 | 3160-8201060 | | 1 | 1 | 1 | 1 | Зеркало заднего вида правое в сборе | Rear-view r.h. mirror in assy |
| | 9 | 1/33112/01 | 45 9979 2146 | 2 | 2 | 2 | 2 | Винт М5х20 | Screw M5x20 |
| | 10 | 3160-8201011 | | 1 | 1 | 1 | 1 | Зеркало заднего вида внутреннее в сборе | Rear-view inner mirror in assy |
| | 11 | 3160-8201065 | | 1 | 1 | 1 | 1 | Накладка | Cover plate |

Подгруппа 8202. Поручни, крючки для одежды
Subgroup 8202. Grab Rails and Clothes Hooks

| | | | | | | | | | |
|-----|----|--------------|--------------|----|----|----|----|--|---------------------------|
| 132 | 12 | 3160-8202020 | | 6 | 6 | 6 | 6 | Облицовка пластины крепления поручня | Grab rail strip facing |
| | 13 | 3160-8202018 | | 6 | 6 | 6 | 6 | Пластина крепления поручня | Grab rail strip |
| | 14 | 252174-П29 | 45 9816 1454 | 12 | 12 | 12 | 12 | Шайба 6 зубчатая с внутренними зубцами | Washer 6 with inner teeth |
| | 15 | 222532-П29 | 45 9442 1115 | 6 | 6 | 6 | 6 | Винт М6х30 | Screw M6x30 |
| | 16 | 3160-8202010 | | 4 | 4 | 4 | 4 | Поручень передний | Front grab rail |
| | 17 | 222537-П29 | 45 9442 1121 | 6 | 6 | 6 | 6 | Винт М6х45 | Screw M6x45 |
| | 18 | 3160-8202024 | | 3 | 3 | 3 | 3 | Крючок для одежды | Clothes hook |
| | 19 | 3160-8202028 | | 3 | 3 | 3 | 3 | Кронштейн поручня | Grab rail bracket |
| | 20 | 3160-8202080 | | 2 | 2 | 2 | 2 | Поручень задний | Rear grab rail |